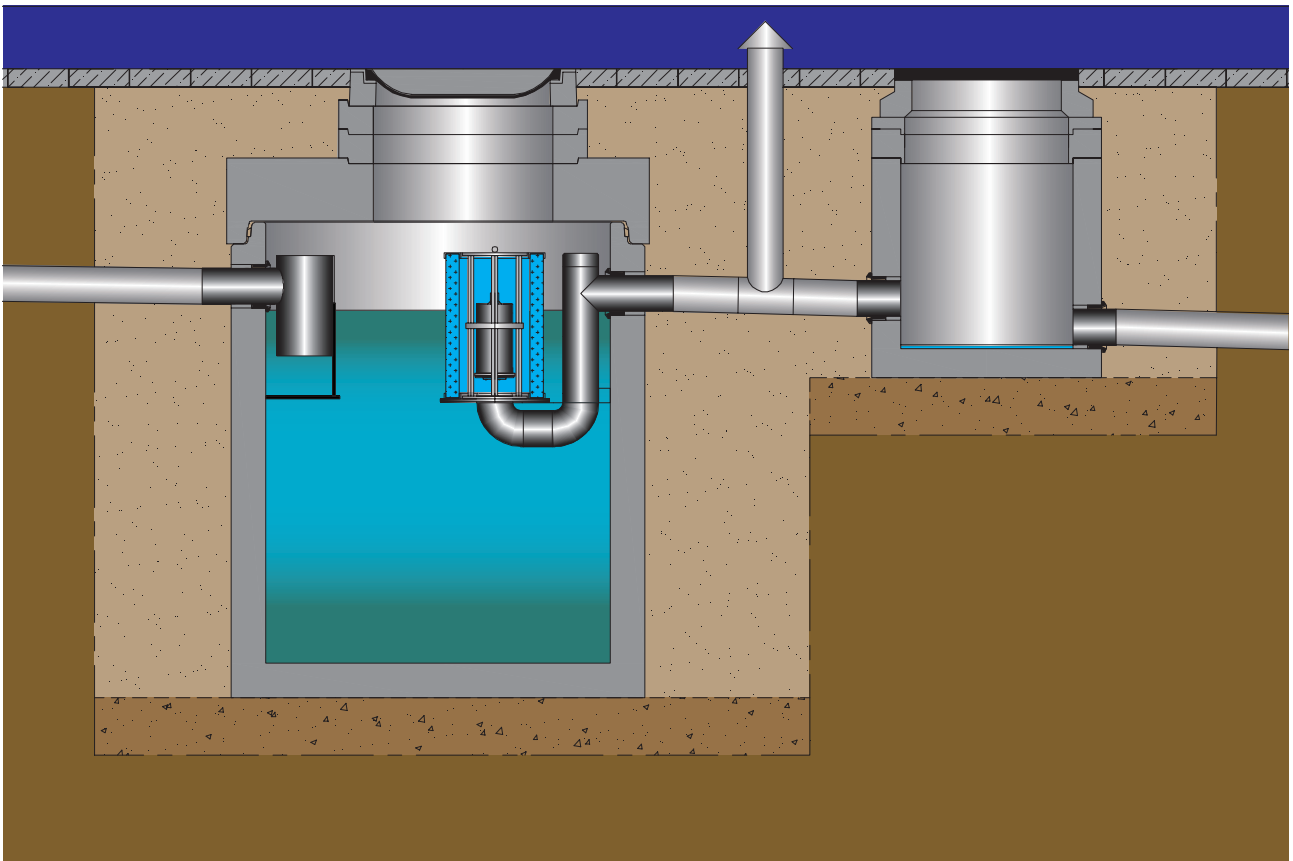


AQUAFIX MILIEU®

GEBRUIKSHANDLEIDING

OLIEAFSCHEIDERS EN SLIBVANGPUTTEN VAN BETON TYPE EUROMAL+



AFSCHEIDERSYSTEMEN POMPTECHNIEK PREFAB LEIDINGSYSTEMEN RIOLERINGSONDERDELEN

1 Inhoudsopgave

1 Inhoudsopgave	2
2 Veiligheidsmaatregelen en waarschuwingen	3
2.1 Veiligheidsinstructies voor personeel.....	3
2.2 Gebruikte symbolen en algemene waarschuwingen.....	3
3 Verklarende woordenlijst	3
4 Algemene gegevens	4
4.1 Fabrikant.....	4
4.2 Aannemer/installateur.....	4
4.3 Inspectie- en onderhoudsbedrijf.....	4
5 Productbeschrijving	4
5.1 Bedoeld gebruik.....	4
5.2 Beschrijving van de installatie.....	4
5.3 Werking.....	5
6 Technische gegevens	6
6.1 Algemeen.....	6
6.2 Olieafscheider INTEGRAAL.....	6
6.3 Slibvangput SEPARAAT.....	9
6.4 Olieafscheider SEPARAAT.....	10
7 Levering, opslag en transport	11
8 Installatie- en inbouwvoorschriften	11
8.1 Voorbereiding.....	11
8.2 Inbouw.....	12
8.2.1 Veiligheidsmaatregelen.....	12
8.2.2 Waarschuwingen.....	12
8.2.3 Hijsvoorschriften.....	12
8.2.4 Bouwput.....	12
8.2.5 Inbouw en installatie.....	13
8.2.6 Montage glijdichting en dekplaat.....	13
8.2.7 Montage opbouwschacht en putdeksels.....	14
8.2.8 Vullen met water en controle op waterdichtheid..	14
8.2.9 Aanvullen van de bouwput.....	14
9 Gebruiksvoorschriften	15
9.1 Ingebruikname.....	15
9.2 Gebruiksvoorschriften.....	15
10 Onderhoudsvoorschriften	15
10.1 Algemeen.....	15
10.1.1 Algemeen.....	15
10.1.2 Onderhoudsfrequentie.....	15
10.2 Veiligheidsinstructies.....	16
10.3 Lediging.....	16
10.4 Reiniging.....	16
10.5 Reiniging coalescentiefilter.....	16
10.6 Inspectie.....	17
10.6.1 Algemeen.....	17
10.6.2 Afscheiderfunctionaliteit.....	17
10.6.3 Afscheiderhoedanigheid.....	17
10.7 Ingebruikname.....	17
11 Mogelijke storingen, oorzaak en oplossing	18
12 Kwaliteitswaarborg	18
13 Garantie bepalingen	18
CE conformiteitsverklaring	19

2 Veiligheidsmaatregelen en waarschuwingen

2.1 Veiligheidsinstructies voor personeel

Deze handleiding is bedoeld voor installatie- gebruiks- en onderhoudspersoneel.

Deze handleiding omvat belangrijke veiligheidsinstructies, die bij installatie, gebruik en onderhoud op te volgen zijn. Het niet opvolgen van de instructies kan zowel een gevaar opleveren voor personen als het milieu.

Voor montage/ingebruikname:

- Lees voor installatie en gebruik van de olieafscheiderinstallatie de handleiding zorgvuldig en bewaar de handleiding voor toekomstig gebruik.
- Installatie, gebruik en onderhoud mag enkel door bevoegde personen gebeuren.
- Leg de bevoegdheden vast.
- Zorg ervoor dat de handleiding door alle bevoegde personen die met de afscheider te maken krijgen volledig begrepen wordt.

Bij gebruik en onderhoud:

- Zorg dat deze handleiding altijd binnen handbereik is.
- Raadpleeg bij storingen en onderhoud altijd de handleiding en houd u aan de bedrijfs- en veiligheidsinstructies.

Bij onduidelijkheden of twijfels:

- Vraag advies aan onze serviceafdeling, of aan uw installateur.

2.2 Gebruikte symbolen en algemene waarschuwingen



GEVAAR!

Waarschuwing! Bij het niet opvolgen van de instructies kunnen personen zich ernstig verwonden of kan er ernstige schade ontstaan aan de afscheider.



LET OP!

Waarschuwing! Bij het niet opvolgen van de instructies kunnen personen zich verwonden of kan er schade ontstaan aan de afscheider.



UITGLIJ-GEVAAR!

Waarschuwing! De oliën en vetten uit de afscheider veroorzaken gladde oppervlakken. Er bestaat uitglijgevaar, personen kunnen zich verwonden.



GEVAARLIJKE STOFFEN!

Waarschuwing! Gevaarlijke of irriterende stoffen en dampen! In een olieafscheider bevinden zich verontreinigde lichte vloeistoffen (oliën), dampen en bezonken organische stoffen (slib), welke agressief kunnen zijn voor huid en ogen en irriterend op de luchtwegen.



EXPLOSIE-GEVAAR!

Waarschuwing! **EXPLOSIEGEVAAR!** In een olieafscheider bevinden zich lichtontvlambare dampen en vloeistoffen. Niet roken in of om een geopende olieafscheider. Gebruik enkel veilige elektrische apparatuur en vermijd statische ontladingen.



LET OP!

Voorzichtig! Belangrijke opmerking of aanwijzing om mogelijke problemen of schade aan de afscheider te voorkomen.



TIP!

Tip! Algemene aanbeveling, suggestie of advies.

3 Verklarende woordenlijst

olie

lichte vloeistoffen of vetten van minerale oorsprong, met een soortelijke massa kleiner of gelijk aan 0,95 g/cm³, niet of nauwelijks oplosbaar in water.

influent

met olie en slib vervuild (bedrijfs)afvalwater en/of hemelwater, met uitzondering van zuiver hemelwater afkomstig van daken.

olieafscheider (klasse II)

toestel voor afscheiding en opslag van olie uit het afvalwater, met in de INTEGRAAL-afscheiders, een geïntegreerde slibvangzone voor bezinking en opslag van bezinkbare delen. Restoliegehalte klasse II < 100 mg/L

coalescentieafscheider (klasse I)

olieafscheider opgewaardeerd tot klasse I, door plaatsing van optioneel coalescentiefilter. Restoliegehalte klasse I < 5 mg/L

olieafscheiderruimte

gedeelte van de olieafscheider, waar door verschil in soortelijke massa en vertraging van de waterstroom de olie uit het influent worden afgescheiden, door opdrijven.

olieafscheiderzone

gedeelte van de olieafscheiderruimte waar de olie wordt afgescheiden, bevattend het effectieve vulvolume inclusief de olieopslagzone.

olieopslagzone

bovenste gedeelte van de olieafscheiderruimte, waar de afgescheiden olie in een drijfslag wordt achtergehouden.

slibvangzone

onderste gedeelte van een INTEGRAAL-olieafscheider of van een aparte slibvangput, waar de bezinkbare delen (slib) bezinken en zich afzetten.

opbouwschacht

door middel van opzetstukken (cq. uitvullingen) in hoogte aan te passen toegangsschacht tussen de toegangsopening in de dekplaat en het putdeksel aan het maaiveld, ten behoeve van toegang voor inspectie en onderhoud van de afscheider.

inlaatkamer

verticale buis aan de inlaatzijde van de afscheider, inclusief vloeistofvertragend- en verdelend horizontaal schot aan onderzijde, zichtbaar en bereikbaar voor ontstopping via de opbouwschacht.

uitlaatgarnituur

als zwanehals uitgevoerde verticale buis aan de uitlaatzijde van de afscheider, om afgescheiden olie terug te houden in de drijfslag, zichtbaar en bereikbaar voor ontstopping via de opbouwschacht.

automatische vlotterafsluiter

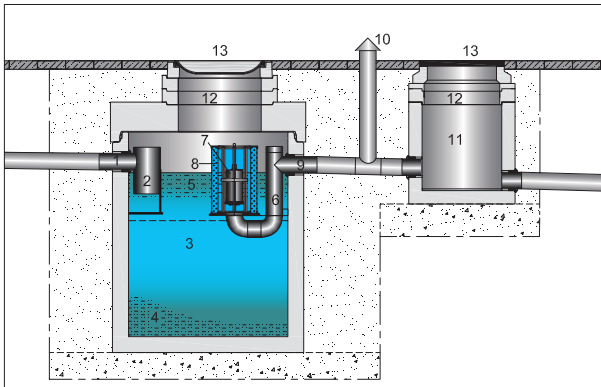
buisvormige vlotter drijvend in een vlotterkooi aan het uitlaatgarnituur. De vlotter sluit de uitlaat automatisch af bij het bereiken van de maximale olieopslagcapaciteit, of bij een dalend vloeistofniveau als gevolg van hevelwerking.

coalescentiefilter

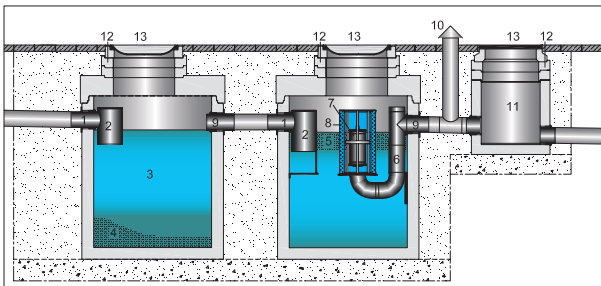
rond filter met blauw filterschuim wat over de vlotterkooi gezet kan worden om een standaard olieafscheider eenvoudig op te waarderen tot een klasse I afscheider met een restoliegehalte < 5 mg/L

nominale grootte (NS / nominal size)

nummer, zonder eenheid, gelijk aan de maximale doorstroomcapaciteit in liters per seconde, zoals beproefd conform NEN-EN 858-1



Afbeelding 1. Onderdelen van een integrale olieafscheiderinstallatie



Afbeelding 2. Onderdelen van een separate olieafscheiderinstallatie

- | | |
|-----------------------------|-----------------------------------|
| 1. Inlaatstomp | 8. Coalescentiefilter (optioneel) |
| 2. Inlaatkamer | 9. Uitlaatstomp |
| 3. Slibvangzone | 10. Beluchting |
| 4. Sliblaag | 11. Controleput beton of PE |
| 5. Olieopslagzone/drijfslag | 12. Opbouwschacht |
| 6. Uitlaatgarnituur | 13. Putdeksel |
| 7. Vlotter | |

5.3 Werking

Een olieafscheider werkt zonder mechanische- of elektrische componenten, volgens het gravitair afscheidingsprincipe. Vaste deeltjes in het afvalwater (slib) die zwaarder zijn dan water zullen bezinken en lichte deeltjes zoals vetten en oliën zullen opdrijven. Met het plaatsen van het optionele coalescentiefilter wordt de afscheiderwerking vergroot doordat het filter de fijne oliedruppeltjes, die niet gravitair afscheiden, alsnog uit het afvalwater filtert.

Het oliehoudend afvalwater wordt via de inlaat onder vrij verval in de afscheider gevoerd. De inlaatkamer vertraagt de waterstroom en zorgt voor een gelijkmatige doorstroming van de put. In deze rustige stroming van inlaat naar uitlaat zal het slib bezinken en in de slibvangzone onder in de put een sliblaag vormen. De lichte oliën en vetten zullen opdrijven en aan het wateroppervlak een drijfslag vormen (van het water afscheiden). Het gezuiverde afvalwater verlaat tenslotte door een uitstroomopening onder in de put via de uitlaat de afscheider.

Na een olieafscheider dient altijd een controleput voorzien te worden, waar de controlerende instanties monsters kunnen nemen van het gezuiverde afvalwater.

Alle AQUAFIX olieafscheiders zijn bij keuringsinstituut LGA op goede werking beproefd en goedgekeurd conform de eisen van NEN-EN 858-1



LET OP!

De maximale temperatuur van het op de olieafscheiderinstallatie te lozen afvalwater bedraagt 60 °C. Hogere watertemperaturen kunnen de afscheiderwerking nadelig beïnvloeden.

Gebruik uitsluitend olieafscheider vriendelijke reinigingsmiddelen, met een afbreektijd kleiner dan 15 minuten. Hogere doseringen, of gebruik van emulsievormende reinigingsmiddelen kunnen de afscheiderwerking verstoren.



LET OP!

Regelmatig zal de olieafscheiderinstallatie leeggemaakt moeten worden, om te voorkomen dat door overschrijding van de maximaal toegestane slib- of drijfslagdikte de afscheider verzadigd raakt en het afscheidingsrendement zal afnemen.



LET OP!

Om zeker te zijn van een goede afscheiderwerking, dient per situatie een capaciteitsberekening gemaakt te worden conform NEN-EN 858-2, waarin de grootte van de afscheider bepaald wordt. In deze berekening dient gerekend te worden met alle voorkomende lozingstoestellen, af te wateren oppervlakken, verzwaringsfactoren voor temperatuur, dichtheid en reinigingsmiddelen. Als deze parameters nauwgezet zijn verwerkt in de berekening, kan van de afscheider een goede werking conform de lozingseisen worden verwacht. Een latere uitbreiding van volumestroom, of toepassing van afscheidingsremmende processen of stoffen, kan een ongunstige afscheiderwerking tot gevolg hebben. Raadpleeg in dat geval altijd uw installateur.



TIP!

Neem een onderhoudscontract op uw olieafscheiderinstallatie bij een erkend onderhoudsbedrijf. Dit bedrijf zal u adviseren en periodiek uw afscheider reinigen en inspecteren.

6 Technische gegevens

6.1 Algemeen

Klassering en kwaliteit

productnorm:	NEN-EN 858-1
kwaliteitswaarborg:	CE-markering
opstelling:	ondergronds
verkeersklasse deksel ¹⁾ :	B125 kN groep 2 EN 124 of D400 kN groep 4 EN 124
sterkte en stabiliteit put ²⁾ :	verkeersbelasting D400 kN groep 4 EN 124, mits inge- bouwd conform de inbouw- voorschriften
brandklasse:	klasse A1
duurzaamheid ¹⁾ :	conform NEN EN 858-1
rendement ¹⁾ :	restoliegehalte; klasse II (zonder filter) < 100 mg/L klasse I (met filter) < 5 mg/L
waterdichtheid ³⁾ :	put + opbouwsschicht tot onderzijde deksel(s)
waterdichtheid dichtingen ³⁾ :	50 kPa (0,5 bar)

¹⁾ beproefd en goedgekeurd door erkend lab (notified body)

²⁾ aangetoond door beproeving

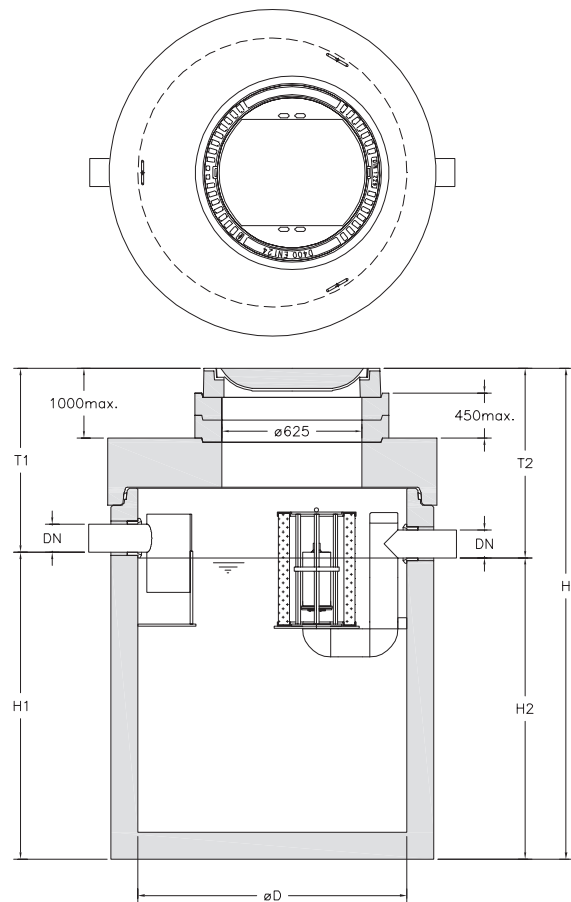
³⁾ beproefd door producent

Materialen

put en dekplaat:	Beton sterkteklasse C60/75, milieuklasse XA3, omgevings- klasse EA3 conform EN 206-1
deksel:	BEGU beton/gietijzer
aansluitstompen en binnenwerk:	HDPE
dichting put/dek:	SBR

Aard en kwaliteit te zuiveren afvalwater

PH:	0-14
temperatuur:	min. 5 °C max. 60°C
soortelijke massa olie:	max. 0,95 g/cm ³
concentratie olie:	max. 4250 mg/L



Abbeelding 3. Maattekening olieafscheider integraal

6.2 Olieafscheider INTEGRAAL 1,5 t/m 3 l/s;

Afmetingen, volumes en gewichten

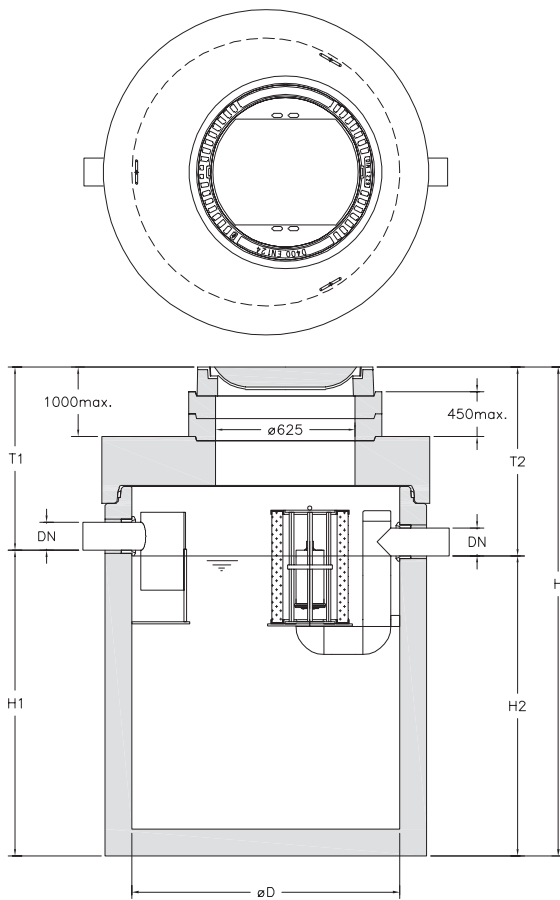
Type	Capaciteit l/s	Inhoud slibvang L	Olie- opslag L	DN mm	øD mm	H min. mm	T1 min. mm	T2 min. mm	H1 mm	H2 mm	øE mm	Totaal gewicht kg	aantal deksels st.
230.3831.0011	1,5	600	140	125	1000	1880	585	610	1295	1270	625	2272	1
230.3841.0012	1,5	1000	205	125	1200	1970	585	610	1385	1360	625	2987	1
230.3832.0013	1,5	1200	140	125	1000	2590	585	610	2005	1980	625	2957	1
230.3842.0014	1,5	1350	205	125	1200	2260	585	610	1675	1650	625	3291	1
230.3851.0015	1,5	2000	324	125	1500	2170	605	630	1565	1540	625	4283	1
230.3864.0016	1,5	6000	583	125	2000	2930	605	630	2325	2300	625	7685	1
230.3831.0031	3	600	140	125	1000	1880	585	610	1295	1270	625	2372	1
230.3841.0032	3	1000	205	125	1200	1970	585	610	1385	1360	625	3087	1
230.3832.0033	3	1200	140	125	1000	2590	585	610	2005	1980	625	3057	1
230.3842.0034	3	1350	205	125	1200	2260	585	610	1675	1650	625	3391	1
230.3851.0035	3	2000	324	125	1500	2170	605	630	1565	1540	625	4383	1
230.3864.0036	3	6000	583	125	2000	2930	605	630	2325	2300	625	7785	1

Tabel 1. Afmetingen, volumes en gewichten

Hoogtematen H, T1 en T2 zijn te vergroten met opzetstukken met hoogtes van 60, 80 en 100 mm.

Bij deksels met een verkeersklasse D400 kN worden de H, T1 en T2 maten 40 mm. groter.

**6.2 Olieafscheider INTEGRAAL 6 t/m 10 l/s;
Afmetingen, volumes en gewichten**



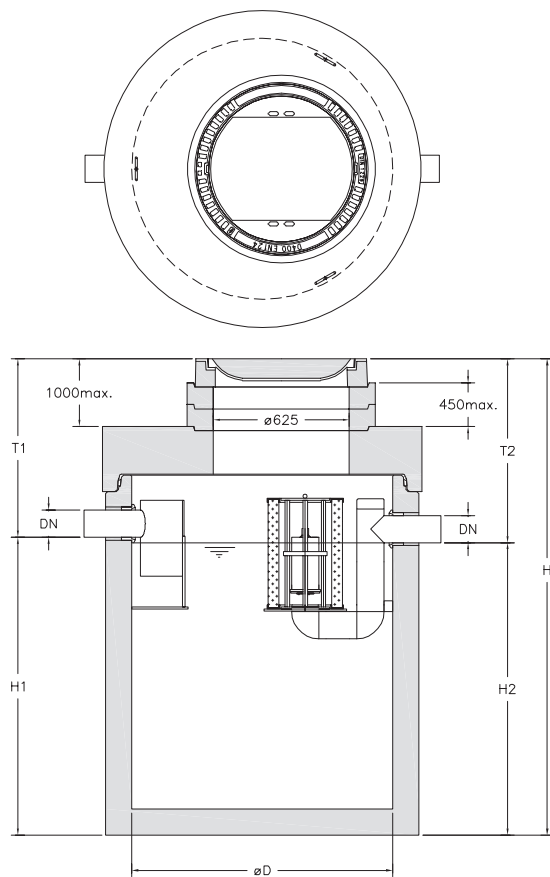
Afbeelding 3. Maattekening olieafscheider integraal

Type	Capaciteit l/s	Inhoud slibvang L	Olie- opslag L	DN	øD	H min.	T1 min.	T2 min.	H1	H2	øE	Totaal gewicht kg	aantal deksels st.
230.3831.0061	6	600	140	125	1000	1880	585	610	1295	1270	625	2472	1
230.3841.0062	6	1000	205	125	1200	1970	585	610	1385	1360	625	3187	1
230.3832.0063	6	1200	140	125	1000	2590	585	610	2005	1980	625	3157	1
230.3842.0064	6	1350	205	125	1200	2260	585	610	1675	1650	625	3491	1
230.3851.0065	6	2000	324	125	1500	2170	605	630	1565	1540	625	4483	1
230.3864.0066	6	6000	583	125	2000	2930	605	630	2325	2300	625	7885	1
230.3841.0081	8	850	250	160	1200	1970	630	655	1340	1315	625	2937	1
230.3842.0082	8	1200	250	160	1200	2260	630	655	1630	1605	625	3291	1
230.3851.0083	8	1650	400	160	1500	2170	640	665	1530	1505	625	4583	1
230.3852.0084	8	2000	400	160	1500	2420	640	665	1780	1755	625	4657	1
230.3853.0085	8	2500	400	160	1500	2620	640	665	1980	1955	625	4956	1
230.3864.0086	8	5250	723	160	2000	2930	640	665	2290	2265	625	7985	1
230.3842.0101	10	1200	250	160	1200	2260	630	655	1630	1605	625	3391	1
230.3851.0102	10	1650	400	160	1500	2170	640	665	1530	1505	625	4683	1
230.3852.0103	10	2100	400	160	1500	2420	640	665	1780	1755	625	4757	1
230.3853.0104	10	2500	400	160	1500	2620	640	665	1980	1955	625	5056	1
230.3864.0105	10	5250	723	160	2000	2930	640	665	2290	2265	625	8085	1

Tabel 2. Afmetingen, volumes en gewichten

*Hoogtematen H, T1 en T2 zijn te vergroten met opzetstukken met hoogtes van 60, 80 en 100 mm.
Bij deksels met een verkeersklasse D400 kN worden de H, T1 en T2 maten 40 mm. groter.*

**6.2 Olieafscheider INTEGRAAL 15 t/m 50 l/s;
Afmetingen, volumes en gewichten**



Afbeelding 3. Maattekening olieafscheider integraal

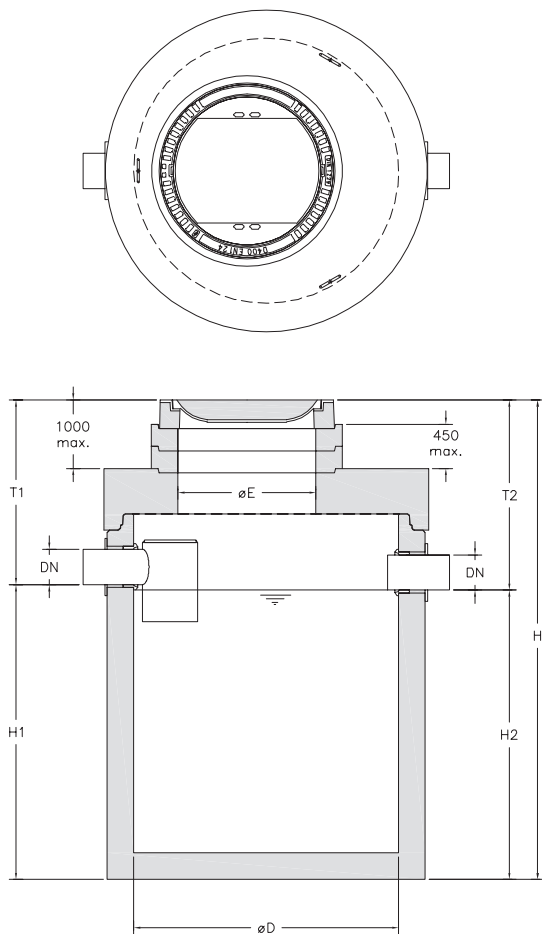
Type	Capaciteit l/s	Inhoud slibvang L	Olie- opslag L	DN mm	øD mm	H min. mm	T1 min. mm	T2 min. mm	H1 mm	H2 mm	øE mm	Totaal gewicht kg	aantal deksels st.
230.3852.0151	15	1650	497	200	1500	2420	680	705	1740	1715	625	4857	1
230.3853.0152	15	2000	497	200	1500	2620	680	705	1940	1915	625	5156	1
230.3862.0153	15	3275	910	200	2000	2560	680	705	1880	1855	625	6800	1
230.3863.0154	15	4000	903	200	2000	2660	680	705	1980	1955	625	6996	2
230.3864.0155	15	5000	903	200	2000	2930	680	705	2250	2225	625	8185	2
230.3861.0201	20	2500	903	200	2000	2140	680	705	1460	1435	625	6028	2
230.3863.0202	20	4000	903	200	2000	2660	680	705	1980	1955	625	7096	2
230.3864.0203	20	5000	903	200	2000	2930	680	705	2250	2225	625	8285	2
230.3862.0251	25	2500	1.022	250	2000	2560	730	755	1830	1805	625	6900	2
230.3864.0252	25	4000	1.022	250	2000	2930	730	755	2200	2175	625	8315	2
230.3872.0253	25	6000	1.646	250	2500	2920	730	755	2190	2165	625	11278	2
230.3863.0301	30	3000	1.022	250	2000	2660	730	755	1930	1905	625	7196	2
230.3872.0302	30	6000	1.646	250	2500	2920	730	755	2190	2165	625	11828	2
230.3873.0303	30	7000	1.646	250	2500	3120	730	755	2390	2365	625	12340	2
230.3872.0401	40	5000	1.766	315	2500	2920	790	815	2130	2105	625	11928	2
230.3873.0402	40	6000	1.766	315	2500	3120	790	815	2330	2305	625	12440	2
230.3872.0501	50	5000	1.766	315	2500	2920	790	815	2130	2105	625	12028	2
230.3873.0502	50	6000	1.766	315	2500	3120	790	815	2330	2305	625	12540	2

Tabel 3. Afmetingen, volumes en gewichten

Hoogtematen H, T1 en T2 zijn te vergroten met opzetstukken met hoogtes van 60, 80 en 100 mm.

Bij deksels met een verkeersklasse D400 kN worden de H, T1 en T2 maten 40 mm. groter.

6.3 Slibvangput SEPARAAT; Afmetingen, volumes en gewichten



Afbeelding 4. Maattekening separate slibvang

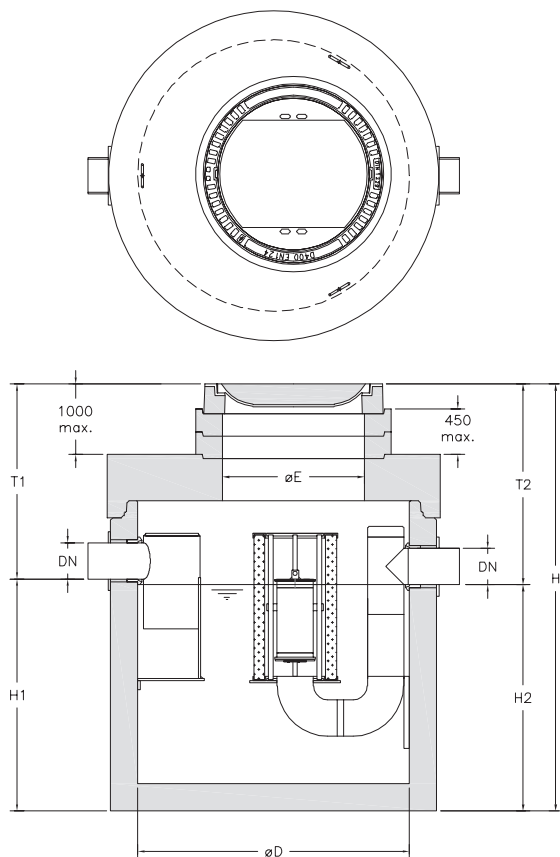
Type	Capaciteit l/s	Inhoud slibvang L	DN mm	øD mm	H min. mm	T1 min. mm	T2 min. mm	H1 mm	H2 mm	øE mm	Totaal gewicht kg	aantal deksels st.
230.1321.0040	3	400	125	800	1495	595	620	900	875	625	1343	1
230.1331.0090	6	900	125	1000	1880	595	620	1285	1260	625	2172	1
230.1341.0140	6	1400	125	1200	1970	595	620	1375	1350	625	2887	1
230.1342.0170	10	1700	160	1200	2260	630	655	1630	1605	625	3241	1
230.1351.0250	10	2500	160	1500	2170	630	655	1540	1515	625	4233	1
230.1352.0301	10	3000	160	1500	2420	630	655	1790	1765	625	4607	1
230.1352.0302	20	3000	200	1500	2420	675	700	1745	1720	625	4610	1
230.1353.0320	20	3200	200	1500	2620	675	700	1945	1920	625	4906	1
230.1361.0400	20	4000	200	2000	2140	680	705	1460	1435	625	6088	1
230.1362.0500	20	5000	200	2000	2560	680	705	1880	1855	625	6911	1
230.1363.0550	20	5500	200	2000	2660	680	705	1980	1955	625	7106	1
230.1364.0630	30	6300	250	2000	2930	730	755	2200	2175	625	7635	1
230.1371.0800	30	8000	250	2500	2510	730	755	1780	1755	625	10584	1
230.1371.0801	50	8000	315	2500	2510	790	815	1720	1695	625	10594	1
230.1372.1000	30	10000	250	2500	2920	730	755	2190	2165	625	11839	1
230.1372.1001	50	10000	315	2500	2920	790	815	2130	2105	625	11849	1
230.1373.1100	30	11000	250	2500	3120	730	755	2390	2365	625	12450	1
230.1373.1101	50	11000	315	2500	3120	790	815	2330	2305	625	12460	1

Tabel 4. Afmetingen, volumes en gewichten

Hoogtematen H, T1 en T2 zijn te vergroten met opzetstukken met hoogtes van 60, 80 en 100 mm.

Bij deksels met een verkeersklasse D400 kN worden de H, T1 en T2 maten 40 mm. groter.

**6.4 Olieafscheider SEPARAAT;
Afmetingen, volumes en gewichten**



Afbeelding 5. Maattekening separate olieafscheider

Type	Capaciteit l/s	Olie- opslag L	DN mm	øD mm	H min. mm	T1 min. mm	T2 min. mm	H1 mm	H2 mm	øE mm	Totaal gewicht kg	aantal deksels st.
230.3031.0015	1,5	140	125	1000	1880	620	645	1260	1235	625	2222	1
230.3031.0030	3	140	125	1000	1880	620	645	1260	1235	625	2247	1
230.3031.0060	6	140	125	1000	1880	620	645	1260	1235	625	2297	1
230.3041.0080	8	250	160	1200	1970	655	680	1315	1290	625	2937	1
230.3041.0100	10	250	160	1200	1970	655	680	1315	1290	625	2987	1
230.3051.0150	15	497	200	1500	2170	700	725	1470	1445	625	4283	1
230.3061.0200	20	903	200	2000	2140	705	730	1435	1410	625	5978	2
230.3061.0250	25	1022	250	2000	2140	755	780	1385	1360	625	6028	2
230.3061.0300	30	1022	250	2000	2140	755	780	1385	1360	625	6078	2
230.3071.0400	40	1766	315	2500	2510	815	840	1695	1670	625	10574	2
230.3071.0500	50	1766	315	2500	2510	815	840	1695	1670	625	10624	2

Tabel 5. Afmetingen, volumes en gewichten

Hoogtematen H, T1 en T2 zijn te vergroten met opzetstukken met hoogtes van 60, 80 en 100 mm.
Bij deksels met een verkeersklasse D400 kN worden de H, T1 en T2 maten 40 mm. groter.

7 Levering, opslag en transport

7.1 Uitlevering

De afscheiderinstallatie wordt als volgt aangeleverd:

- 1 ronde betonput met gemonteerd binnenwerk in geval van een INTEGRAAL afscheiderinstallatie,
- 2 ronde betonputten met gemonteerd binnenwerk in geval van een SEPARATE afscheiderinstallatie,
- per put een betonnen dekplaat met 1 of 2 mangaten en een rubberen glijdichting,
- per mangat een BEGU putdeksel,
- optionele betonnen opzetstukken met zoekrand om de inbouwdiepte te vergroten,
- de gebruikshandleiding

Er hoeven geen onderdelen in- op of aan de betonputten gemonteerd te worden. Enkel de dekplaat, putdeksel(s) en opzetstuk(ken) worden los meegeleverd en dienen conform de inbouwvoorschriften gemonteerd te worden. (zie par. 8) In 1 mangat in de dekplaat zit een typeplaatje gemonteerd.

Controleer voor installatie of geleverd is wat is overeengekomen en of er geen transportschade is. Verwijder evt. aanwezig verpakkingsmateriaal.

7.2 Opslag

Opslag van de afscheider en toebehoren dient bij voorkeur in een droge ruimte te gebeuren. Indien er voor buitenopslag gekozen wordt, dan dienen de schachten afgedekt te worden zodat er geen regen of ongewenste zaken in de afscheider kunnen belanden.

7.3 Transport

Het verplaatsen van de afscheider mag enkel gebeuren met een heftruck met lepels van voldoende lengte, of een hijskraan met hijskettingen.



LET OP!

Heffen met een heftruck; zorg dat de afscheider met de volledige breedte gelijkmatig op de lepels rust.
Hijsen met een hijskraan; neem de hijsvoorschriften in par. 8.2.3 in acht!



LET OP!

Beschadigde afscheiders, deksels, dichtingen en toebehoren mogen nooit geïnstalleerd worden. Raadpleeg bij beschadigingen of gebreken altijd uw leverancier.

8. Installatie- en inbouwvoorschriften

8.1 Voorbereiding

- De olieafscheider dient zo dicht mogelijk bij de lozings-toestellen en vorstvrij geplaatst te worden.
- De lokatie van de afscheider dient goed bereikbaar te zijn voor onderhoud en inspectie.
- De lokatie van de olieafscheider dient zodanig gekozen te worden, dat de deksels van de olieafscheider altijd ruim boven het peil van de hoogst gelegen afwateringspunt (goot, kolk ect.) liggen. Dit is om te voorkomen dat bij een calamiteit, zoals bv. het dichtslaan van de vlotter, het vloeistofniveau in de afscheider zo hoog kan opstuwten dat de opgeslagen olie door de deksels kan uit treden en de omringende bodem vervuult.
- Volgende (afval)waterstromen mogen nooit op een olieafscheider geloosd worden, maar dienen apart afgevoerd te worden; sanitair afvalwater afkomstig van bv. toiletten, huishoudelijk afvalwater en niet verontreinigd hemelwater afkomstig van daken en niet vervuilde oppervlakken.
- In de aanvoerleiding naar de olieafscheiderinstallatie mag geen pompinstallatie geplaatst worden.
- Toevoerleidingen naar de olieafscheider dienen altijd leeg te lopen, gemakkelijk te reinigen zijn en op een afschot te liggen van minimaal 1:50.
- Afvoerputten geplaatst voor de olieafscheider, dienen explosievrij te zijn, altijd leeg te lopen en mogen niet voorzien zijn van een waterslot.
- De aan- en afvoerleiding van de afscheider dienen altijd verticaal te worden belucht/ontlucht. Breng deze leiding van voldoende diameter naar buiten waar van toepassing en naar het hoogste punt van het gebouw.



LET OP!

Indien het niet mogelijk is de afscheider in te bouwen zodanig dat de putdeksels boven het peil van het hoogste afwateringspunt komen te liggen, dan geldt de verplichting een opstuw- en olielaagalarm in de olieafscheider in te bouwen.



LET OP!

Voor een olieafscheider mag nooit een pompinstallatie geplaatst worden. Een pompinstallatie zal de afscheiderwerking nadelig beïnvloeden, omdat olie en bezinkbare delen door de pomp kapot worden geslagen en zo niet of nauwelijks nog kunnen opdrijven of bezinken. Een pompinstallatie mag alleen na een olieafscheider voorzien worden.



LET OP!

Het is zeer belangrijk dat in de afvoerleiding na de olieafscheider een deugdelijke beluchtingsleiding geplaatst wordt. Deze leiding dient als ontspanningsleiding en voorkomt dat de afscheider leeggezogen kan worden als gevolg van hevelwerking door onderdruk in het riool. Het ontbreken van een beluchtingsleiding kan tot gevolg hebben dat de vlotter regelmatig dichtslaat door onderdruk.

8.2 Inbouw



GEVAAR!

De afscheiderinstallatie mag uitsluitend geplaatst en geïnstalleerd worden door kundig personeel. Voor en tijdens de plaatsing en installatie dienen alle veiligheidsmaatregelen en algemene waarschuwingen (zie par. 2) in acht genomen te worden. Het niet volgen van de veiligheidsmaatregelen en in acht nemen van de algemene waarschuwingen kan leiden tot ernstige verwonding van personen, bedrijfsongevallen, of schade aan de afscheider en andere zaken bij de plaats van de installatie.

8.2.1 Veiligheidsmaatregelen

- Tijdens hijswerkzaamheden mag niemand zich onder de afscheider bevinden of er onderdoor lopen.
- Zet de bouwput af met pionnen en/of markeringslint.
- Zorg voor een ordentelijke bouwplaats.
- Nooit met minder dan 2 personen de afscheider plaatsen!

8.2.2 Waarschuwingen



LET OP!

Het hijsen van de betonput en dekplaat dient met zorg te gebeuren. Neem de hijsvoorschriften in par. 8.2.3 van deze handleiding in acht.

Bij het niet volgen van de hijsvoorschriften bestaat er gevaar voor schade aan de afscheider en verwondingsgevaar voor personen.



LET OP!

De maximale inbouwdiepte van de standaard EUROMAL+ olieafscieder en slibvangputten is begrensd op een maximale gronddekking op de dekplaat van 1 meter hoogte.

Bij diepere grondinbouw bestaat er gevaar voor schade aan de afscheider en verwondingsgevaar voor personen.

Indien er dieper ingebouwd moet worden, dan zijn er verzwaarde afscieder leverbaar met een schachttopbouw met SRM schachtringen.

8.2.3 Hijsvoorschriften



Afbeelding 6. Hijsen

Het hijsen van de put en dekplaat dient met zorg te gebeuren. De betonput is voorzien van 3 of 4 hijslusen. De dekplaat is voorzien van 3 hijslusen. De put of dekplaat dient aan elke hijslus met goedgekeurde hijskettingen van gelijke lengte opgepakt te worden, zodanig dat de hijshoek van de kettingen ca. 30° bedraagt. Ter voorkoming van beschadiging van de spie van de put verdient het de aanbeveling tussen hijskettingen en putwand een houtklos te plaatsen (zie afbeelding).

8.2.4 Bouwput

- De bouwput dient voldoende groot ontgraven te worden.
- De bodem van de bouwput dient volledig vlak en waterpas te zijn.
- Stel de afscheider op een vloer van 30 cm verdicht cement gestabiliseerd zand welke rondom 50 cm buiten de afscheider uitsteekt. Deze ondervloer dient geheel waterpas gelegd te worden. Bij een slappe ondergrond of een hoge grondwaterstand dienen eventueel aanvullende maatregelen door de grondwerker getroffen te worden. Een optie voor deze extra maatregelen is een gewapende betonplaat van minimaal 30 cm. dikte welke 50 cm. rondom buiten de afscheider uitsteekt, al dan niet onderheid e.e.a. ter beoordeling van de grondwerker.

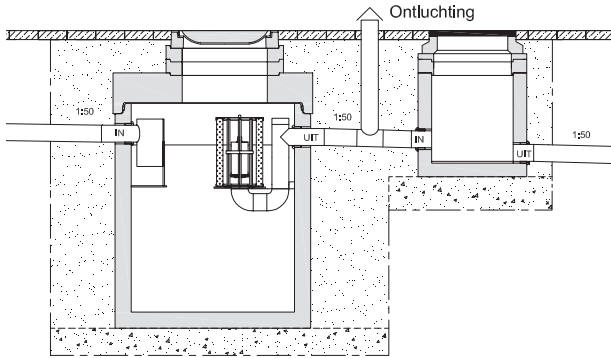


TIP!

Bij het juist ondergronds inbouwen van een afscheider spelen een aantal factoren zoals grondgesteldheid, grondwaterstand, lokatie van de afscheider en mogelijke verkeersbelasting samen een belangrijke rol.

Wij adviseren uw afscheider te laten inbouwen door een aannemer en/of installateur, die ervaring heeft met het ondergronds inbouwen van afscieder.

8.2.5 Inbouw en installatie

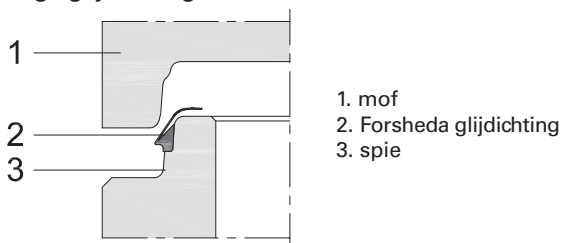


Afbeelding 7. Inbouw

- Stel de afscheider waterpas op en sluit de aan- en afvoerleidingen aan.
- Let op dat de afscheider in de juiste stroomrichting wordt aangesloten. De in- en uitlaat zijn gemarkeerd met een sticker "IN" en respectievelijk "UIT"
- Wij adviseren u in toe- en afvoerleiding een ontstoppingsstuk te voorzien.
- De aan- en afvoerleiding van de afscheider dienen altijd verticaal te worden belucht/ontlucht. Breng deze leiding van voldoende diameter naar buiten waar van toepassing en naar het hoogste punt van het gebouw.
- Controleer de aansluitingen van aan- en afvoerleiding op dichtheid.
- Verwijder alle zaken zoals zand, puin, en cementresten uit de afscheider.

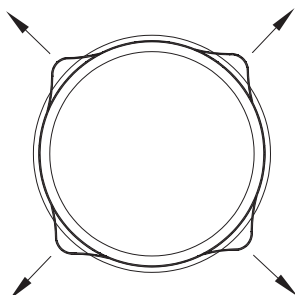
8.2.6 Montage glijdichtung en dekplaat

Montage glijdichtung



Afbeelding 8.

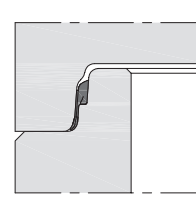
- Zorg dat de spie van de put goed schoon is en vrij van zand en andere onregelmatigheden,
- neem de dichtingsring uit de verpakking en plaats deze op het spie-einde van de put, met de vlakke kant tegen de spie en de lip naar buiten. De glij-lip moet naar boven wijzen, zie afbeelding 8.



Afbeelding 9.

- Verdeel de spanning in de dichting door op minimaal 4 plaatsen de ring even naar buiten te trekken. Het is essentieel voor de goede afdichting dat de ring over de gehele omtrek goed aansluit tegen de spie, zie afbeelding 9.

Montage dekplaat



Afbeelding 10.

- Hijs de dekplaat in een positie naast de bouwput op ellebooghoogte en boven stabiele ondergrond.
- Controleer of de mof van de dekplaat goed schoon is en vrij van zand en andere onregelmatigheden.
- Hijs de dekplaat met de mangaten in de juiste positie gecentreerd boven de put.
- Laat de dekplaat door zijn eigen gewicht over de spie zakken, totdat de onderkant van de mof volledig op ligt.
- Controleer of de dekplaat rondom volledig op ligt en er geen opening zit tussen mof en spie aan de buitenzijde, zie afbeelding 10.
(aan de binnenzijde is er wel altijd een opening van ca. 5 mm., dit hoort zo te zijn)



LET OP!

Zorg dat de mof van de dekplaat, de spie van de put en aangebrachte glijdichtung vrij zijn van vuil, zand en andere onregelmatigheden.

Vervuilingen dienen te allen tijde verwijderd te worden, voordat de dekplaat opgelegd wordt.

Een met zand vervuilde glijdichtung kan het opleggen van de dekplaat bemoeilijken en de rubberring beschadigen, met grote kans is dat de verbinding niet waterdicht is!



LET OP!

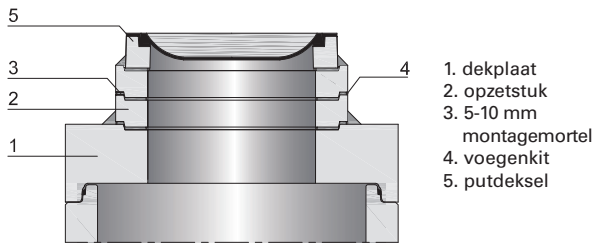
In de dekplaat zitten 1 of 2 mangaten. Het is van groot belang voor de toegankelijkheid, onderhoud en inspectie dat de mangaten in lijn liggen met de denkbeeldige aslijn tussen in- en uitlaat. Een verdraaiing tov. van deze aslijn is niet toegestaan. Let op dat vlotter en evt. filter altijd bereikbaar en uitneembaar zijn.

Aquafix Milieu brengt op elke put en bijbehorende dekplaat een blauwe markering aan. Als deze markeringen bij het opleggen van de dekplaat in lijn worden gelegd, dan zijn de mangaten altijd goed gepositioneerd.

Mocht een markering ontbreken, houdt u dan onderstaande richtlijn aan:

- Alle slibvangputten; mangat ligt aan inlaatzijde
- Alle olieafscidders met 1 deksel; mangat ligt aan de uitlaatzijde
- Alle olieafscidders met 2 deksels; mangat wat het dichtst tegen de buitenkant van de dekplaat ligt aan inlaatzijde

8.2.7 Montage opbouwschacht en putdeksels



Afbeelding 11.

- Gebruik voor hoogteuitvulling tussen dekplaat en putdeksels altijd AQUAFIX opzetstukken met zoekrand, die in verschillende hoogtes uit voorraad leverbaar zijn.
- In het belang van een waterdichte schacht en een goede spreiding van de verkeerslasten is het niet toegestaan op een andere wijze het hoogteverschil te overbruggen.
- De verbindingen tussen opzetstukken, dekplaat en putdelselvoet dienen met een krimpvrije montagemortel gemaakt te worden, zodat er een goed hechtende waterdichte verbinding ontstaat.
- De overblijvende voegen dienen dichtgezet te worden met een oliebestendig mortel of voegenkit.
- Als de opbouwschacht is gemaakt dienen evt. mortel resten uit de afscheider te worden verwijderd.



LET OP!

Het is niet toegestaan meer dan 4 voegverbindingen per opbouwschacht te maken, ook blijft de opbouwschachthoogte met een diameter van $\varnothing 625$ mm beperkt tot een max. hoogte van 45 cm. Indien een hogere schachtopbouw noodzakelijk is, dan dient deze vanaf de bovenste 45 cm over te gaan naar een diameter van $\varnothing 800$.

De waterdichtheid van de voegen valt onder de verantwoordelijkheid van uitvoerende de aannemer of installateur.

8.2.8 Vullen met water en controle op waterdichtheid

Vullen met water

- Vul de afscheider met schoon water tot het water doorstroomt naar de controleput.
- Zorg tijdens het vullen van de olieafscheider dat de vlotter van de zitting loskomt en gaat drijven zodra het waterniveau de bovenkant van de vlotter bereikt.



TIP!

In een olieafscheider verzamelen zich milieugevaarlijke stoffen. Wij adviseren u dan ook voor het aanvullen van de bouwput altijd te controleren of de verbinding tussen dekplaat en de voegverbindingen van de toegangsschacht(en) waterdicht zijn. Eventuele lekkages kunnen dan nog verholpen worden.

Controle op waterdichtheid

- Controle op waterdichtheid mag pas gebeuren als de voegen van de opbouwschacht volledig uitgehard zijn.
- Plaats in de verticale inlaatbuis en in de inlaat van de controleput een gasblaas om de in- en uitlaat af te sluiten.
- Vul de afscheider met schoon water tot boven de bovenste voeg.
- Inspecteer alle voegen en verbinding op lekkages. Zogenaamde "zweetplekken zijn toegestaan, druppelvorming absoluut niet.
- Lekkages dienen te allen tijde gerepareerd en opnieuw gecontroleerd te worden.
- Als na 24 uur geen lekkages zijn vastgesteld mogen de verbindingen als waterdicht worden beschouwd.
- Verwijder de gasblazen uit in- en uitlaat en laat het waterniveau tot op het normale rustniveau zakken, de bouwput kan nu worden aangevuld.

8.2.9 Aanvullen van de bouwput

- Leg de putdeksels op maar zorg eerst dat de inlegranden vrij zijn van zand en andere vervuiling.
- Het aanvullen van de bouwput mag pas gebeuren als de naden van de opbouwschacht volledig uitgehard zijn.
- Controleer voor het aanvullen of de putdeksels goed sluitend zijn opgelegd.
- Zorg ervoor dat de afscheider afgevuld wordt met schoon water.
- Vul de afscheider rondom 50 cm. laagsgewijs in lagen van max. 50 cm aan met cement gestabiliseerd zand.
- Elke laag dient verdicht te worden.
- Er kan mechanisch verdicht worden, waarbij men tijdens het verdichten wel op tenminste 20 cm. afstand moet blijven van de afscheiderwand.
- De afscheider dient te worden aangevuld met cement gestabiliseerd zand tot aan het maaiveld cq. bestratingspeil.
- Stel de bovenkant van de deksels gelijk met het maaiveld niveau.
- Er kan tegen de dekselrand aan bestraat worden.
- E.e.a. altijd uitvoeren vlg. bovenstaande omschrijving en tekeningen.

9. Gebruiksvoorschriften

9.1 Ingebruikname

- Voor in gebruikname dient de afscheiderinstallatie altijd gevuld te zijn met schoon water tot aan de uitlaat.
- In de afscheider mogen zich geen zaken bevinden die daar niet thuishoren, zoals gereedschap, puin, zand en cementresten.
- De putdeksels dienen goed sluitend opgelegd te zijn.
- Bij de eerste in gebruikname dienen bij voorkeur volgende personen aanwezig te zijn: de installateur, de hoofdverantwoordelijke voor de afscheider en het personeel wat verantwoordelijk is voor de lozingen op de afscheider.
- De installateur dient de eindgebruikers de handleiding te overhandigen en eventueel aanvullende instructies te geven over de bediening en het onderhoud.
- Als aan bovenstaande zaken is voldaan kan de afscheiderinstallatie in gebruik worden genomen en kan er op de afscheider geloosd worden.



LET OP!

Bij het vullen van de olieafscheider met water dient de vlotter met de hand omhoog getrokken te worden totdat deze drijft.

Controleer altijd of de vlotter drijft, alvorens de afscheider in gebruik te nemen.



GEVAAR!

Kans op ernstige verwondingen, uitglijden en vallen.

De putdeksels van de olieafscheiderinstallatie mogen enkel geopend worden voor inspectie en onderhoud. De afscheider is niet mantoegankelijk en het is verboden in de afscheider af te dalen! In de afscheider bevinden zich gevaarlijke gassen, oliën en vetten die de binnenzijde van de afscheider zeer glad maken!

Zet bij geopende deksels de zone om de afscheider af, zodat niemand per ongeluk in de openingen kan vallen.

9.2 Gebruiksvoorschriften

- Het is niet toegestaan om: water, of vaste stoffen aan de afscheider toe te voeren via de schachtopeningen.
- Het is niet toegestaan om onderdelen aan de afscheider te wijzigen, te verwijderen of toe te voegen.
- Het is verboden om de vlotter te verwijderen of haar vrije werking op enigerlij wijze te belemmeren.
- Voer geen grote hoeveelheden vloeibaar olie af via afvoerputten en dergelijke, maar voer dit apart af.
- De afscheider dient altijd voor inspectie en onderhoud bereikbaar te zijn.
- Het personeel wat verantwoordelijk is voor de lozingen op de afscheider dient de inhoud van deze handleiding goed te kennen. Wat betreft een juist gebruik en werking van de afscheider is paragraaf 5.3 belangrijk.
- Bij normaal gebruik, zie paragraaf 5.3, zal de afscheider naar behoren functioneren en heeft u er buiten de vaste onderhoudsmomenten geen omkijken naar.
- Mocht er toch sprake zijn van het niet aflopen van afvoeren, dan verwijzen wij u naar paragraaf 11 "Mogelijke storingen, oorzaak en oplossing"

10. Onderhoudsvoorschriften

10.1.1 Algemeen

Door de lozingen op de olieafscheider zal op termijn de slib- en/of olieopslagcapaciteit bereikt worden en is de afscheider verzadigd. Vanaf dat moment kan de afscheider niet meer naar behoren functioneren. Om dit te voorkomen zal de afscheider regelmatig geleidigd moeten worden. Dit is ook het geschikte moment om de afscheider te laten reinigen en inspecteren. Het is verplicht de lediging en reiniging te laten doen door een erkend bedrijf met een vergunning om de afscheiderinhoud af te mogen voeren.

Het onderhoud bestaat uit:

- Inspectie van de werking voor lediging.
- Lediging en afvoeren van de afscheiderinhoud.
- Reiniging van de afscheider.
- Inspectie van de afscheider.
- In gebruik stellen van de afscheider.
- Rapportage in het bedrijfslogboek.



TIP!

Neem een onderhoudscontract op uw olieafscheiderinstallatie bij een gecertificeerd onderhoudsbedrijf. Dit bedrijf heeft een vergunning in het kader van de wet WCA (wet chemische afvalstoffen) en is gerechtigd de afscheiderinhoud af te voeren. Verder zal dit bedrijf u adviseren en periodiek uw afscheider reinigen en inspecteren. Zo heeft u geen omkijken naar uw afscheider en voorkomt u vervelende verrassingen.

Het onderhoudsbedrijf kan volgende verantwoordelijkheden van u overnemen:

- Periodieke inspectie van de afscheiderinstallatie op functionaliteit, werking en evt. gebreken.
- Vaststellen van de ledigingsfrequentie.
- Het ledigen en afvoeren van de afscheiderinhoud.
- De reiniging en het vullen met schoon water.
- Rapportage van de werkzaamheden en bevindingen in een bedrijfslogboek.
- Eventueel bemonsteren en analyseren van het gezuiverde water.
- Het geven van advies inzake het gebruik van de afscheider.

Belt u gerust onze serviceafdeling voor het adres van een erkend onderhoudsbedrijf bij u in de buurt.

10.1.2 Onderhoudsfrequentie

- De eerste lediging zal na ongeveer 1 maand moeten gebeuren. Na meting van de hoeveelheden opgeslagen olie en slib, kan de reinigingsfrequentie vastgesteld worden. De olie- en slibopslagvolumes staan vermeld op het typeplaatje in de toegangsschacht aan de uitlaat zijde.
- Indien door overheden niet anders is bepaald dient de olieafscheiderinstallatie minimaal 1x per half jaar geleidigd en geïnspecteerd te worden.
- De olieafscheiderinstallatie dient te allen tijde minimaal 4x per jaar geïnspecteerd worden op werking, beschadigingen en bereikte olie- en slibopslag.
- Als algemene vuistregel geldt dat lediging moet gebeuren als 50% van de slibruimte gevuld is met slib en/of de oliedrijflaag is aangegroeid tot een dikte van 80% van de max. laagdikte (zie typeplaatje).
- Bij klasse I olieafscidders moet het coalescentiefilter gereinigd worden indien er voor en na het filter er een waterniveau verschil is van meer dan 5 cm.

10.2 Veiligheidsinstructies



LET OP!

Onderhoud, lediging en inspectie van de afscheider mag enkel door bevoegd en daarvoor geschoold personeel gedaan worden.



LET OP!

Stel voor onderhoud, lediging en inspectie van de afscheider de installatie buiten gebruik. Zorg ervoor dat er niet geloosd kan worden op de afscheider, tijdens de werkzaamheden.



GEVAAR!

Waarschuwing! Kans op ernstige verwondingen.

De putdeksels van de olieafscheiderinstallatie mogen enkel geopend worden voor inspectie en onderhoud. De afscheider is niet mantoegankelijk en het is verboden in de afscheider af te dalen!

Zet bij geopende deksels de zone om de afscheider af, met pionnen en/of markeerlint, zodat niemand per ongeluk in de openingen kan vallen. Markeer de werkplek met het gevarenbord "werk in uitvoering".



UITGLIJ-
GEVAAR!

Waarschuwing! Kans op ernstige verwondingen.

De oliën en vetten uit de afscheider veroorzaken gladde oppervlakken. Er bestaat uitglijgevaar.

Voorkom dat oliën en vetten op de afscheideromringende oppervlakken terecht komen.



GEVAAR-
LIJKE

STOFFEN!



EXPLOSIE-
GEVAAR!

Waarschuwing! Gevaarlijke of irriterende stoffen! Explosiegevaarlijke gassen en dampen!

In een olieafscheiderinstallatie bevinden zich vloeistoffen en dampen en stoffen welke agressief en gevaarlijk zijn voor huid, ogen en luchtwegen! De afgescheiden vloeistoffen en de vluchtige dampen zijn lichtontvlambaar en explosiegevaarlijk!

Neem bij het openen van of werken aan een afscheider de veiligheidsvoorschriften in acht en draag een gasmasker, beschermende kleding, werkschoenen met stalen neuzen en handschoenen.

Nooit eten, drinken, roken, of open vuur in de buurt van een geopende olieafscheider.

10.3 Lediging

- Neem alle veiligheidsinstructies in acht.
- Open de putdeksels en leg deze zo neer dat ze niet in de weg liggen van het personeel en passanten.
- Controleer de inhoud van de olieafscheider visueel. Indien de inhoud afwijkt van wat als normaal beschouwd kan worden, moet er een monster genomen worden van de afscheiderinhoud, ter analyse.
- Rij de zuigwagen tot een afstand van 4-5 meter van de geopende putdeksel.
- Enkel het gebruik van een zuigmond met een zachte kunststof bekleding is toegestaan, zodat de kans op beschadiging van de binnenbekleding van de afscheider zo klein mogelijk wordt.
- Laat de zuigslang via de dekselopening in de afscheider zakken en zuig de gehele afscheiderinhoud weg.
- Let er op dat alle slib en olie verwijderd worden, ook vastgekoekte delen dienen verwijderd te worden.
- Zuig de controleput, indien aanwezig, ook leeg.
- Let er op dat er geen doorslag van olie of verontreinigingen is naar de controleput en riolering.



LET OP!

Ga met beleid om met de zuigslang en voorkom beschadigingen aan binnenwerkdelen of binnenbekleding van de afscheider. De binnenwerkdelen, zoals schotten en in/uitlaatbuizen zijn niet bedoeld om op te gaan staan.

10.4 Reiniging

- Spuit indien nodig de binnenkant van de afscheider schoon met een hogedrukreiniger.
- Kijk goed of in- en uitlaatopeningen volledig open zijn en verwijder evt. aanzettingen of verstoppingen met een zachte borstel.
- Spuit de uitlaatleiding naar de controleput goed schoon.
- Het gebruik van reinigingsmiddelen is alleen toegestaan als na de reiniging, de afscheider weer volledig geleidigd wordt.
- Zuig de restanten uit de afscheider en controleput.
- Let er op dat er geen doorslag van olie of verontreinigingen is naar de controleput en riolering.



LET OP!

Het gebruik van zgn. olieoplosmiddelen is ten strengste verboden omdat hierdoor alsnog verontreinigingen in het riool terecht kunnen komen!



TIP!

Laat uw onderhoudsbedrijf ook periodiek de afvoerleidingen controleren op vastzetting van slib of dreigende verstoppingen. Zij zullen dit zonder specifieke opdracht niet doen. Zo voorkomt u onaangename verrassingen.

10.5 Reiniging coalescentiefilter bij klasse I afscheiders

- Trek het coalescentiefilter rechtstandig omhoog en laat de aangehechte olie in de afscheider uitdruppelen.
- Spuit het filtermateriaal met koud water onder normale leidingdruk schoon. Spuit de filterzitting ook schoon.
- Plaats het filter terug en zorg dat het goed op de filterzittingplaat aansluit.
- Beschadigde filters dienen altijd vervangen te worden!

10.6 Inspectie

10.6.1 Algemeen

- Controleer of deze handleiding aanwezig is.
- Controleer of de afscheider gebruikt wordt conform de voorwaarden in deze handleiding.

10.6.2 Afscheiderfunctionaliteit.

- Controleer onderstaande punten als er geloosd wordt, voor de lediging en reiniging.

con-trolepunt	c) constatering/ a) actie	o) oorzaak a) actie	actie
doorstroming	c) waterspiegel voor het coalescentiefilter staat > 5 cm hoger dan waterpiegel binnen het filter	o) coalescentiefilter is verstopt	coalescentiefilter reinigen
vlotter	blijft niet drijven of bovenkant steekt niet ca 19 mm boven water uit	vlotter is vervuild met slib vlotter is lek	a) vlotter schoonmaken a) reparatie of vervanging is noodzakelijk 1)
drijfslaag	a) dikte meten	a) opgeslagen oliedebiet berekenen	ledigingsfrequentie bepalen en noteren in logboek
drijfslaag	c) niet of nauwelijks aanwezig, c) troebele melkachtige waterlaag, c) controleput verontreinigd	o) emulsievorming door te grote dosering reinigingsmiddelen, o) te hoge watertemperaturen, o) te groot lozingsdebiet	nader onderzoek en maatregelen zijn noodzakelijk 1) + 2)
drijfslaag	c) max. opslag bereikt of dikker dan 160 mm.	o) te lage reinigingsfrequentie	reinigingsfrequentie vergroten
sliblaag	a) dikte meten	a) opgeslagen slibvolume berekenen	ledigingsfrequentie bepalen en noteren in logboek
sliblaag	c) niet of nauwelijks aanwezig, c) troebele melkachtige waterlaag, c) controleput verontreinigd	o) emulsievorming door te grote dosering reinigingsmiddelen, o) te groot lozingsdebiet	nader onderzoek en maatregelen zijn noodzakelijk 1) + 2)
sliblaag	c) max. opslag bereikt of dikker dan 50% van de slibvanghoogte	o) te lage reinigingsfrequentie	reinigingsfrequentie vergroten
afscheiderinhoud	c) fecaliën aanwezig, c) grijs water	o) leiding sanitair afvalwater aangesloten op de afscheider, o) terugslag rioolwater uit hoofdriool	nader onderzoek en maatregelen zijn noodzakelijk 1)

1) raadpleeg uw leverancier, of onze serviceafdeling (zie pag. 3)

2) neem monsters van het afvalwater en laat deze analyseren

- Controleer onderstaande punten als er geloosd wordt, na de lediging en reiniging.

con-trolepunt	c) constatering/ a) actie	o) oorzaak a) actie	a) actie
doorstroming	c) waterspiegel stuwt > 5 cm hoger op dan de bovenkant van de vlotterkooi	o) te groot lozingsdebiet, o) verstopping in afvoerleidingen	a) nader onderzoek aantal en soort lozingsstoestellingen (capaciteitsberekening) a) controleer ledingsysteem op verstoppingen
doorstroming	c) waterspiegel komt zeer hoog op, afscheider loopt niet af	o) vlotter sluit de uitlaat af	vlotter van de zitting los trekken tot deze weer drijft

10.6.3 Afscheiderhoedanigheid.

- Als de afscheider gereinigd en volledig leeg is, dient de afscheider geïnspecteerd te worden op beschadigingen, gebreken en vloeistofdichtheid.
- Volg de instructies in onderstaande tabel.

controlepunt	constatering	oorzaak	actie
afscheider betondelen	scheurvorming	afscheider is onjuist ingebouwd en aangevuld of staat bloot aan te grote verkeersbelasting	nader onderzoek en maatregelen zijn noodzakelijk 1)
afscheiderdekplaat	scheurvorming	afscheider is onjuist ingebouwd en aangevuld of staat bloot aan te grote verkeersbelasting	nader onderzoek en maatregelen zijn noodzakelijk 1)
afscheider binnenbekleding	afbladderende coating of blaasvorming	beschadigingen bij installatie of onderhoud	nader onderzoek en reparatie is noodzakelijk 1)
afscheider binnenbekleding	scheuren of scherpe beschadigingen in de lining	beschadigingen bij installatie of onderhoud	nader onderzoek en reparatie is noodzakelijk 1)
vloeistofdichtheid afscheider	vloeistofniveau staat voor de lediging onder uitlaatniveau	afscheider is lek	controleer dit met schoon water na reiniging, indien blijvend is reparatie of vervanging nodig.1)
vloeistofdichtheid afscheider	wortel ingroei tussen de dichtingen tussen betonwand en aansluitstompen, binnen sijpelend grondwater	ernstige zettingen van de ondergrond en aansluitleidingen of ongewenste vegetatie rond de afscheider	nader onderzoek en maatregelen zijn noodzakelijk 1) ongewenste vegetatie verwijderen
vloeistofdichtheid opbouwschacht	wortel ingroei tussen de voegen van de opbouwschacht / binnen sijpelend grondwater	opzetstukken zijn niet volgens de regels geplaatst. Gemetselde schachten zijn niet toegestaan!	nader onderzoek en maatregelen zijn noodzakelijk 1) ongewenste vegetatie verwijderen
vloeistofdichtheid put-dekplaat	er sijpelt grondwater tussen put en dekplaat door	rubber dichting onjuist geplaatst of beschadigd	reparatie of vervanging is noodzakelijk 1)
inlaat, uitlaat	los of verbogen	er is opgestaan, of is belast bij de installatie of onderhoud	reparatie of vervanging is noodzakelijk 1)
typeplaatje	niet aanwezig	losgeraakt of verwijderd	nieuw plaatje voorzien 1)
deksels	kapot of beschadigd	belast met te grote verkeersbelasting of niet goed opgelegd.	vervanging is noodzakelijk 1) controleer of te zware verkeersbelasting mogelijk is en zorg dat dit voorkomen kan worden

1) raadpleeg uw leverancier, of onze serviceafdeling (zie pag. 3)

10.7 Ingebruikname

- Na lediging, reiniging en inspectie dient de afscheider te allen tijde gevuld te worden met schoon water tot aan de uitlaat.
- De vlotter moet vrij drijven in de vlotterkorf.
- Bij een klasse I olieafscheider moet het gereinigde en onbeschadigde coalescentiefilter geplaatst zijn.
- Leg de putdeksels goed sluitend op.
- Er kan nu weer op de afscheider geloosd worden.

11. Mogelijke storingen, oorzaak en oplossing

11.1 Storingstabel

Raadpleeg onderstaande tabel indien er problemen of storingen zijn aan uw afscheiderinstallatie. Indien het probleem niet kan worden opgelost of als u vragen heeft, raadpleeg dan uw installateur of bel onze serviceafdeling.

constatering	mogelijke oorzaak	oplossing
afvoerputten en afvoeren lopen niet af	de afscheider is verzadigd, vlotter heeft de uitlaat afgesloten	laat de afscheider ledigen en reinigen
max. olielaagdikte-niveausignalering (optioneel) geeft alarmsignaal	de olielaag is aangegroeid tot een laagdikte van 80% van het maximum	laat de afscheider ledigen en reinigen
opstuwsignalering (optioneel) geeft alarmsignaal	het waterniveau in de olieafscheider komt te hoog op doordat er te veel op de afscheider wordt geloosd, het filter vervuild is of de vlotter is dichtgeslagen	zie onderstaande oorzaken en oplossingen
afvoerputten en afvoeren lopen niet af, de vlotter is op de zitting vastgezet en heeft de uitlaat afgesloten	er is geen (deugdelijke) ontluuchtingsleiding aan de uitlaatafvoerleiding voorzien, de vlotter wordt omlaaggetrokken door onderdruk in de afvoerleiding, of door hevelwerking	ontluuchtingsleiding aan de uitlaatafvoerleiding voorzien of controleput voorzien van deksel met ontluuchtingsgaten
afvoerputten en afvoeren lopen niet, of slecht af	verstopping van de afvoer-leiding(en) of putten	afvoerleidingen- en putten controleren en zo nodig ontstoppen
afvoerputten en afvoeren lopen slecht af	coalescentiefilter is vervuild	laat de afscheider ledigen en reinigen

12. Kwaliteitswaarborg

Alle AQUAFIX olieafscheiders en slibvangputten type EUROMAL+ zijn ontworpen, beproefd en geproduceerd volgens de eisen van de productnorm NEN-EN 858-1.

Onderstaande keuringsinstanties en onafhankelijke adviesbureaus hebben de EUROMAL+ olieafscheiders en slibvangputten uitvoerig getest, gecontroleerd, berekend en beoordeeld en voldoen ruimschoots aan de relevante eisen voor CE markering.



TÜVRheinland®
LGA

LGA-Würzburg
beproevingen en certificaten
afscheiderwerking



TÜVRheinland®
LGA

LGA-Nürnberg
beproevingen en certificaten
duurzaamheid en chemische
resistentie gebruikte
materialen



TNO beproevingen en
certificaat duurzaamheid en
chemische resistentie HDPE
T-grip lining



Bausch Technical Support
afscheider ontwerp,
beproevingen, begeleiding/
beoordeling CE markering



De kunstflassers van
AQUAFIX zijn TÜV gecertificeerd volgens DVS 2212

13. Garantiebepalingen

13.1 Garantie

Bewezen gebreken in of door ons afgezonden goederen, die betrekking hebben op fabricage- of materiaalfouten geven de koper, met uitsluiting van andere aanspraken, recht op herstel van goederen, of franco en gratis herlevering van betrokken goederen. Deze garantie is alleen van toepassing indien de geleverde producten gebruikt zijn voor het doel, waarvan zij normaal zijn bestemd en onder normale omstandigheden. Bovendien moet de koper aan al zijn verplichtingen hebben voldaan en AQUAFIX MILIEU terstond na het ontdekken van een fout of gebrek schriftelijk op de hoogte stellen. Dit dient te geschieden binnen 2-maal vierentwintig uur na het ontdekken van de fout of gebrek. Het recht op schadevergoeding van welke aard dan ook, zoals gederfde winst of direct of indirect door het gebruik of de verwerking van de afgekeurde goederen ontstane kosten is uitgesloten. Verwerkte goederen worden geacht te zijn goedgekeurd door de koper.

13.2 Reclame

Reclames betreffende manco's, gewichten, aantal of rekeningen moeten binnen 8 dagen na aankomst der goederen of rekeningen schriftelijk worden ingediend. Ons moet steeds de gelegenheid worden geboden reclames te onderzoeken. Indien door de koper bij aankomst der goederen niet wordt gereclameerd, geldt dit als bewijs, dat de goederen zijn afgeleverd zoals op de betreffende vrachtbrieven of afleveringsbonnen staat vermeld. Indien AQUAFIX MILIEU een reclame als gegronde erkent, sluit dit verder elke andere aanspraak op schadevergoeding van de koper uit. Reclames geven geen recht om de betaling over het niet betwiste gedeelte van de vordering op te schorten.

EG PRESTATIEVERKLARING

EC DECLARATION OF PERFORMANCE



European Regulation Construction Products 305/2011/EU

Nr. 13.30.40.38.48CPR2013.07.01

1. Unieke identificatie: Ronde olieafscidders klasse I of II en slibvangputten beton voor aardinbouw, productserie EUROMAL, met volgende typenummers:

Slibvangputten: **230.1321.0040** -31.0090 -41.0140 -42.0170 -51.0250 -52.301 -52.302 -53.320

-61.0400 -62.0500 -63.550 -64.0630 -71.0800 -72.1001 -73.1100 -73.1101

Olieafscidders, separaat klasse I: **230.40** _ _ _ _ _ / separaat klasse II: **230.30** _ _ _ _ _
31.0015 -31.0030 -31.0060 -41.0080 -41.0100 -51.0150 -61.0200 -61.0250
-61.0300 -71.0400 -71.0500

Olieafscidders, integraal klasse I: **230.48** _ _ _ _ _ / integraal klasse II: **230.38** _ _ _ _ _
31.0011 -41.0012 -32.0013 -42.0014 -51.0015 -64.0016

31.0031 -41.0032 -32.0033 -42.0034 -51.0035 -64.0036

31.0061 -41.0062 -32.0063 -42.0064 -51.0065 -64.0066

41.0081 -42.0082 -51.0083 -52.0084 -53.0085 -64.0086

42.0101 -51.0102 -52.0103 -53.0104 -64.0105

52.0151 -53.0152 -62.0153 -63.0154 -64.0155 -61.0201 -63.0202 -64.0203

62.0251 -64.0252 -72.0253 -63.0301 -72.0302 -73.0303

72.0401 -73.0402 -72.0501 -73.0502

2. Beoogd gebruik: Afscheiders voor het uit afvalwater afscheiden van lichte vloeistoffen (bijv. olie en benzine) en bezinkbare delen van minerale oorsprong door middel van gravitatie en coalescentie.

3. Naam en contactadres fabrikant: Aquafix Milieu BV
Genieweg 20
3641 RH Mijdrecht Nederland
www.aquafix.nl

4. Systeem voor de beoordeling en verificatie van de prestatiebestendigheid: 4

5. Volgens geharmoniseerde norm: NEN-EN 858-1:2002/A1:2004 Afscheiders en slibvangputten voor lichte vloeistoffen (bijv. olie en benzine) - Deel 1: Ontwerp, eisen en beproeving, merken en kwaliteitscontrole

6. Geaccrediteerde laboratoria: LGA Qualitest GmbH, rapport duurzaamheid
LGATÜV Rheinland, rapport effectiviteit

7. Verklaarde prestatie:

Essentiële kenmerken	Prestaties	Europees beoordelingsdocument
Brandklasse	A1	NEN-EN 858-1 art. 6.2.8, Annex E tabel E1
Waterdichtheid	voldoet	NEN-EN 858-1 art. 6.3.2
Effectiviteit	voldoet	NEN-EN 858-1 art. 4, 6.3.1, 6.3.3 t/m 6.3.8, 6.5
Sterkte en stabiliteit	D 400 kN	NEN-EN 858-1 art. 6.4
Duurzaamheid	voldoet	NEN-EN 858-1 art. 6.2

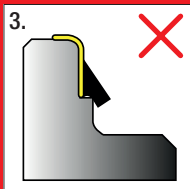
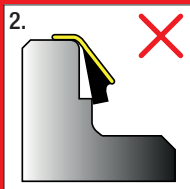
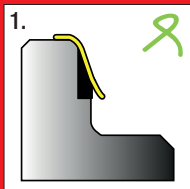
8. De prestaties van het in de punten 1 en 2 omschreven product zijn conform de in punt 7 aangegeven prestaties. Deze prestatieverklaring wordt verstrekt onder de exclusieve verantwoordelijkheid van de in punt 3 vermelde fabrikant.

Mijdrecht, 1 juli 2013.

Dhr. M.A. Pieke
Algemeen directeur

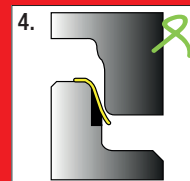
MONTAGE HANDLEIDING RUBBER GLIJ-TOPRING.

De voorgesmeerde glij-ring afdichting voor put afdekplaten
vlg. DIN V 4034-1 & FBS kwaliteits richtlijnen.

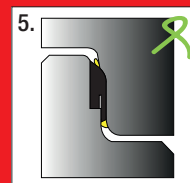


1. Maak de spierand aan de bovenzijde van de put schoon, trek met twee man de rubber topkring om de spie vlg. tekening 1, verdeel de spanning van de ring gelijkmatig door geregeld op verschillende plaatsen aan de rubbering te trekken. De afdichting dient stevig tegen de wand van de betonnen spie te rusten.

2. De rubber topkring **NOOIT** invetten, de rubber topkring is aan de binnenzijde reeds voorzien van glijmiddel. Hijs de betonnen afdekplaat waterpas en recht boven de betonnen spie, centreer de dekplaat boven de betonput. Laat de betonnen dekplaat rustig en gelijkmatig over de rubbering heen zakken. Voer deze werkzaamheden niet te snel en met beleid uit! Door het gewicht van de afdekplaat rolt de rubbering af en zorgt deze voor een perfecte afdichting.



3. Check of de afdekplaat juist geplaatst is door te kijken of hij geheel waterpas ligt. Doe aanpassingen als dit nodig is, zorg erbij herplaatsing voor dat de topkring weer op de oorspronkelijke positie geplaatst is (zie afbeelding 1).



Check altijd de juiste positie van de topkring. Nooit invetten. Dekplaat altijd geheel horizontaal laten zakken!

Plaats & gebruik de installaties altijd conform de voorschriften, deze staan ook op onze website!

Aquafix Milieu B.V.
Genieweg 20
3641 RH MIJDRECHT NL
Tel. 0297 26 29 29
www.aquafix.nl

Aquafix Belgium BVBA
Dwarsstraat 6A
2430 LAAKDAL BE
Tel. 013 66 83 03
www.aquafix.be

